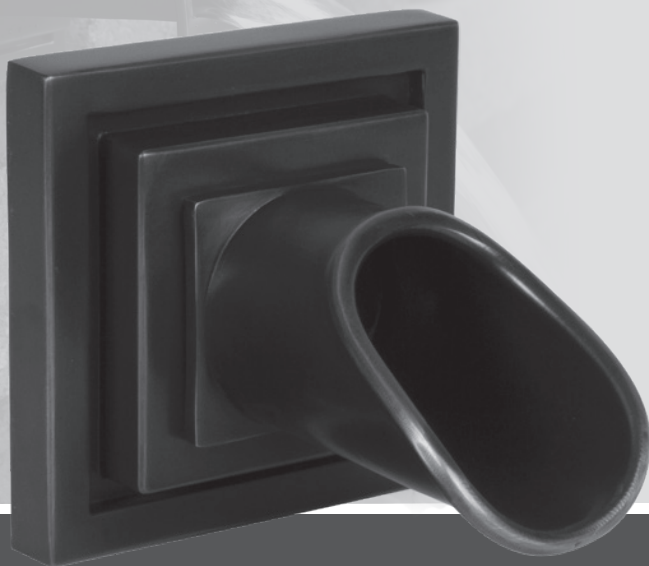




Wall Spout Operating Manual
Manuel d'utilisation de bec déverseur mural
Manual de operación del surtidor de pared

Includes Models:
Couvre les modèles:
Incluye los modelos:
WSM-S
WSR-S



Introduction:

Thank you for choosing Atlantic's Wall Spout. Wall Spouts are designed for use in formal water feature applications utilizing an enclosed basin or open basin. They can install easily into most retaining walls. The solid brass construction with oil rubbed bronze finish will provide you with years of lasting enjoyment.

Prior to Operation and Installation

Caution:

- DO NOT operate this product under any conditions other than those for which it is specified. Failure to observe these precautions can lead to product failure or other problems.
- Follow all aspects of electrical codes installing the Wall Spouts. A grounding lug is provided if required by code.
- Wall Spouts are designed for use in Pond-free, fountain applications, and open basins of water.

Installation

Use 1½" plumbing to feed each Wall Spout. The required flow rate of each spout is 600 gph. The first thing to consider when plumbing the wall spout is whether or not to light the water from behind. When plumbing without a light, a simple 1½" PVC elbow is required (see Figure 1). If you plan to plumb a light at the back of the wall, a 1½" tee with a 1½" x 1" female threaded bushing should be used (see Figure 2).

Apply teflon tape or paste on the threads, then thread the 1½" Male Thread Adapter (MTA) into the back of the spout (see Figure 3). The MTA will recess into the wall in order to mount the back plate flush against the wall. When possible, dry fit the 1½" PVC pipe through the wall, and cut the pipe to the desired length. If this is not possible, leave enough room in the wall to glue the MTA to the pipe.

Figure 1

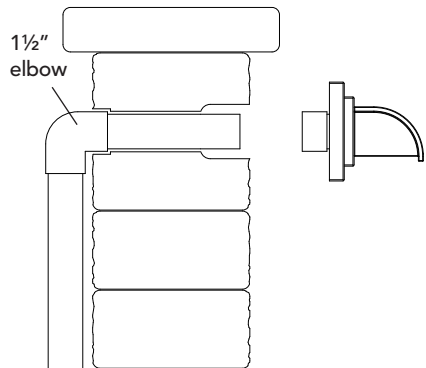
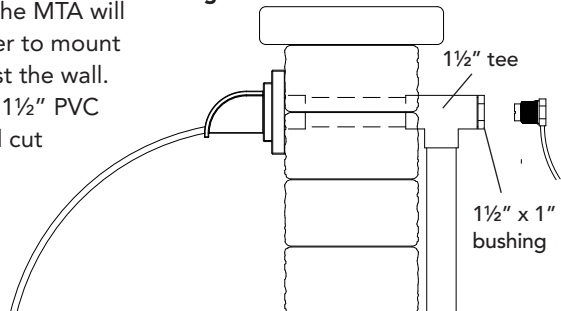


Figure 2



It is important that you do not glue the MTA to the pipe first, and then thread the wall spout onto the MTA. Doing it this way may lead to the wall spout being set out of level. If not level, you will be able to make small adjustments to level the spout, but this may not be able to perfectly level it.

When plumbing multiple spouts off of one pump, run a main feed line along the back of the wall, teeing up to the individual spouts (see Figure 4). If plumbing multiple spouts at the same height, individual ball valves are not needed. If the spouts vary in height, it is best to install a ball valve in each line feeding the spouts to provide more control over the flow. **When running more than three spouts, the main feed line should be increased to at least 2".**

Figure 3

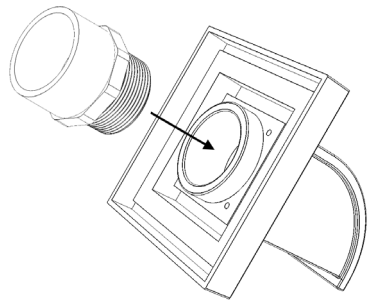
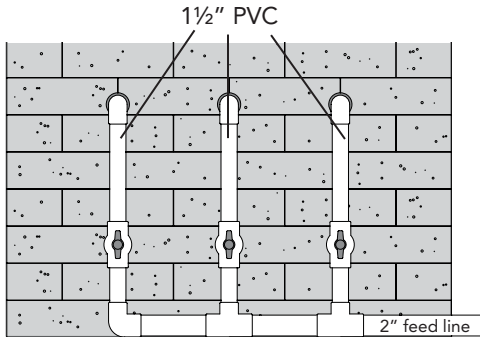


Figure 4



Maintenance:

To clean the interior of the Wall Spout, first turn off the power to the pump to avoid the chance of electrical shock. Remove any large obstructions that may be present and wipe down the interior of the spout with a non-abrasive cloth. Atlantic Colorfalls and Fountain Treatment (Item # CFFT800) can be used to help keep the Wall Spout and the water in your basin clean.

Warranty:

Wall Spouts carry a one-year limited warranty. This limited warranty is extended solely to the original purchaser commencing from the date of the original purchase receipt and is void if any of the following apply:

- The Wall Spout is installed in a load bearing application.
- The Wall Spout has been misused or abused.
- The Wall Spout has been disassembled or modified other than as described in this manual.

This warranty excludes labor/costs of labor for removal or installation of any product.

Introduction:

Merci d'avoir choisi un bec verseur mural d'Atlantic. Les becs muraux sont conçus pour une utilisation dans des applications d'équipement purement aquatique utilisant un bassin fermé ou ouvert. Ils peuvent facilement s'installer dans la plupart des murs de retenue. Leur construction en bronze massif avec une finition bronze huilé vous donnera des années de satisfaction ininterrompue.

Avant l'installation et la mise en fonctionnement

Attention:

- NE faites PAS fonctionner ce produit dans n'importe quelle condition autre que celle pour laquelle il est spécifié. Ne pas observer ces précautions peut entraîner une panne du produit, ou d'autres problèmes.
- Respectez tous les points de normes électriques en installant les becs déverseurs muraux. Une cosse de liaison à la terre est fournie si elle est exigée par la norme.
- Les becs verseurs muraux sont conçus pour être utilisés des applications aquatiques de mares, fontaines et bassins ouverts.

Installation

Utilisez une tuyauterie de 1-1/2" pour alimenter chaque bec mural. Le débit d'eau pour chaque bec est de 600 gallons par heure (38 litres/minute). La première chose à prendre en considération pour la plomberie du bec mural est de décider d'éclairer ou non l'eau depuis l'arrière. En cas de plomberie sans éclairage, un simple coude en PCV de 1-1/2" est nécessaire (Voir la Figure 1). Si vous prévoyez d'équiper la plomberie d'un éclairage derrière le mur, un té de 1-1/2" avec une bague de 1-1/2" x 1" à filetage femelle doivent être utilisés (Voir la Figure 2).

Appliquez de la bande ou de la pâte au téflon sur les filets, puis vissez 'adaptateur mâle de filetage 1-1/2" (MTA) dans l'arrière du bec déverseur (Voir la Figure 3). Le MTA va s'intégrer dans le mur de façon à monter la plaque arrière de niveau contre le mur.

Figure 1

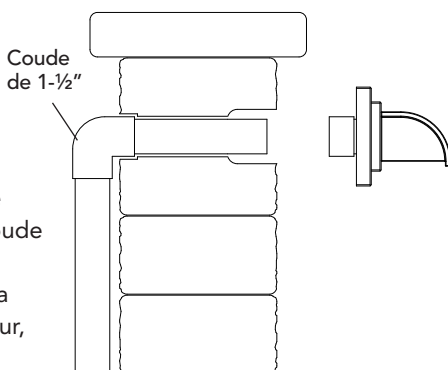
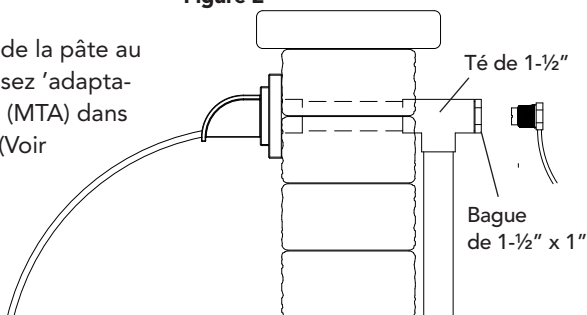


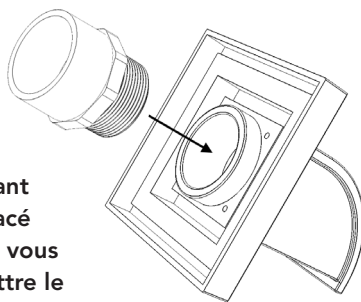
Figure 2



Quand c'est possible, insérez à sec le tuyau PCV de 1-1/2" au travers du mur, et coupez le tuyau à la longueur désirée.

Si ce n'est pas possible, laissez assez de place dans le mur pour coller le MTA au tuyau. **Il est important que vous ne colliez pas le MTA au tuyau en premier, et vissiez ensuite le bec mural dans le MTA. En procédant ainsi cela peut faire que le bec mural soit placé sans être de niveau. S'il est un peu bancal, il vous faudra faire des petits ajustements pour mettre le bec de niveau, sans peut-être y réussir parfaitement**

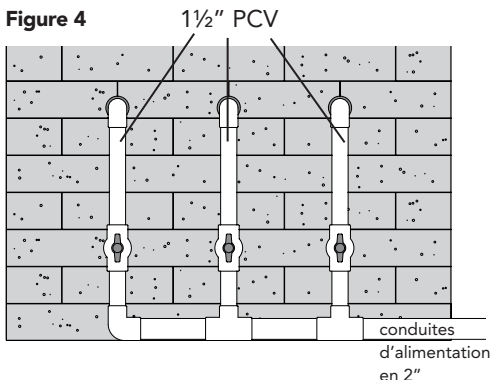
Figure 3



Quand vous réalisez la plomberie pour plusieurs becs depuis une pompe, tirez une conduite d'alimentation principale le long du dos du mur, en raccordant par des tés chacun des becs (Voir la Figure 4). Quand vous réalisez la plomberie pour plusieurs becs à la même hauteur, des vannes à boisseau sphérique individuels ne sont pas nécessaires.

Si les becs sont à des hauteurs différentes, il vaut mieux installer une vanne à boisseau sphérique dans chaque conduite alimentant les becs pour permettre un meilleur contrôle sur leur débit. Quand vous alimentez plus de trois becs déverseurs, la conduite d'alimentation principale doit passer à au moins 2".

Figure 4



Entretien:

Pour nettoyer l'intérieur du bec déverseur mural, commencez par couper l'alimentation de la pompe pour éviter tout risque de commotion électrique. Dégagez toutes les grosses obstructions pouvant être présentes et essuyez l'intérieur du bec avec un chiffon non abrasif. Les chutes colorées et traitements de fontaines d'Atlantic (Article CFFT800) peuvent être utilisés pour maintenir propres le bec mural et l'eau de votre bassin.

Garantie:

Les becs déverseurs muraux portent une garantie limitée d'un an. Cette garantie limitée ne s'applique qu'à l'acheteur d'origine depuis la date de son achat d'origine, elle est annulée dans chacune des hypothèses suivantes:

- Le bec mural est installé dans une application porteuse de charge.
- Le bec mural a subi un mésusage ou un abus.
- Le bec mural a été démonté ou modifié autrement que comme c'est décrit dans ce manuel.

Cette garantie exclut la main-d'œuvre et le coût de main-d'œuvre, pour la dépose et l'installation de tout produit.

Introducción:

Gracias por elegir el surtidor de pared de Atlantic. Los surtidores de pared están diseñados para usar en aplicaciones ornamentales de circuito cerrado o abierto y se instalan fácilmente en la mayoría de los muros de contención. Su sólida construcción en latón macizo con acabado en bronce frotado con aceite le proporcionará años de disfrute duradero.

Consejos previos a la instalación y uso

Precaución:

- NO utilice este producto en condiciones distintas de aquellas para las que está especificado. El incumplimiento de estas precauciones puede ocasionar la falla del producto u otros problemas.
- Durante la instalación del surtidor de pared, siga todas las indicaciones de los códigos eléctricos. El surtidor cuenta con un terminal para la conexión de tierra en caso de que sea requerida por el código.
- Los surtidores de pared están diseñados para ser utilizados en estanques abiertos, fuentes y cuencas de agua abiertas.

Instalación

Para alimentar el surtidor de pared instale una tubería de 1½", pues cada surtidor requiere un caudal de 2400 litros/hora (600 galones/hora). Lo primero a considerar antes de instalar la tubería es si el surtidor tendrá iluminación posterior. Si la instalación no será iluminada, solo se necesita un codo de PVC de 1½" (vea la Figura 1). Pero, si piensa instalar una luz en la parte posterior de la pared, deberá utilizar una unión en "T" de 1½" con un buje rosca hembra de 1½" x 1" (vea la Figura 2).

Figura 1

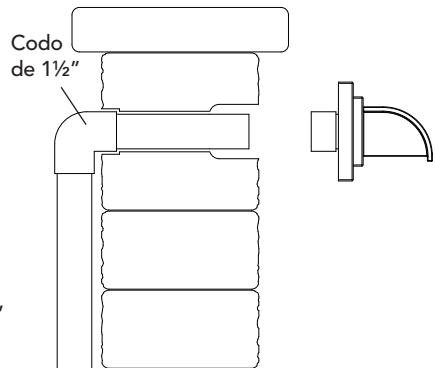
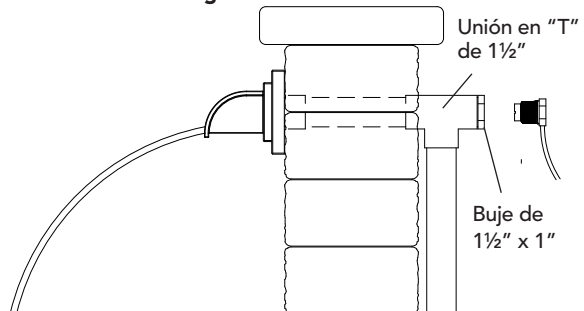
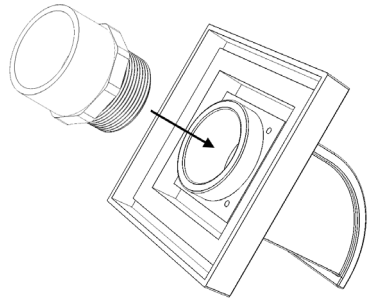


Figura 2



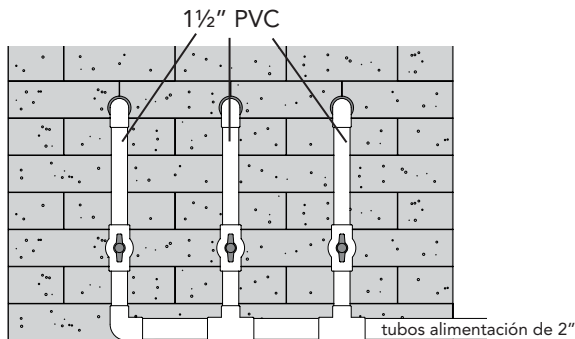
Aplique cinta de teflón o pasta selladora en las roscas, luego enrosque el adaptador rosca macho de 1½" en la parte posterior del surtidor (vea la Figura 3). El adaptador entrará en la pared con la finalidad de montar la placa trasera al ras contra la pared. Cuando sea posible, instale en seco un tubo de PVC de 1½" a través de la pared y córtelo a la longitud deseada. Si esto no es posible, deje suficiente espacio en la pared para pegar con adhesivo el adaptador al tubo. **Importante: no pegue primero el adaptador al tubo, y luego enrosque el surtidor de pared en el adaptador, pues el surtidor puede quedar fuera de nivel. Si bien la nivelación del surtidor admite pequeños ajustes, es posible que no quede perfectamente nivelado.**

Figura 3



Si se deben alimentar varios surtidores con una sola bomba, instale una tubería de alimentación principal a lo largo de la parte posterior de la pared, con una unión en "T" para suministrar agua a cada surtidor (vea la Figura 4). Si se instalarán varios surtidores a la misma altura, no se necesitan válvulas de bola individuales. Si la altura de los surtidores varía, lo mejor es instalar una válvula de bola en cada tubería de alimentación de surtidores para controlar mejor el flujo de agua. **Si la instalación tiene más de tres surtidores, la tubería de alimentación principal deberá ser de al menos 2".**

Figura 4



Mantenimiento:

Para limpiar el interior del surtidor de pared, primero apague la bomba para evitar la posibilidad de sufrir una descarga eléctrica. Elimine las obstrucciones que pudieran existir y limpie el interior del surtidor con un trapo no abrasivo. Para mantener limpios el surtidor de pared y el agua de su instalación puede emplear "Colorfalls and Fountain Treatment" de Atlantic (artículo n.º CFFT800).

Garantía:

Los surtidores de pared de Atlantic tienen una garantía limitada de un año. Esta garantía limitada se extiende únicamente al comprador original y su vigencia comienza en la fecha de la factura original de compra. Esta garantía perderá su validez si:

- El surtidor de pared se instala en un lugar donde está sometido a cargas mecánicas.
- El surtidor de pared ha sido objeto de abuso o un uso incorrecto.
- El surtidor de pared ha sido desarmado o modificado de manera diferente a la descrita en este manual.

Esta garantía NO incluye la mano de obra ni los costos de la mano de obra para el desmontaje o la instalación de cualquier producto.



1-877-80-PONDS

www.atlanticwatergardens.com